

—安全を光に託して—

**Koito**

LED

# 小型船舶用船灯

高品質  
低価格

安全性  
向上

デザイン性  
向上

耐候性  
向上

防塵/防水性  
向上

取付互換  
簡易取付

長寿命  
省電力



コンパクト化した  
両色灯を発売

カラーバリエーションとして、  
メタリック調のシルバーを  
ラインナップ



国土交通省型式承認品

日本小型船舶検査機構検定合格品

写真はイメージです

# LED小型船舶用船灯ラインナップ

## ① 第二種白灯 (アンカーライト)



## ⑤ 第三種マスト灯 / 第四種マスト灯 (マストライト)



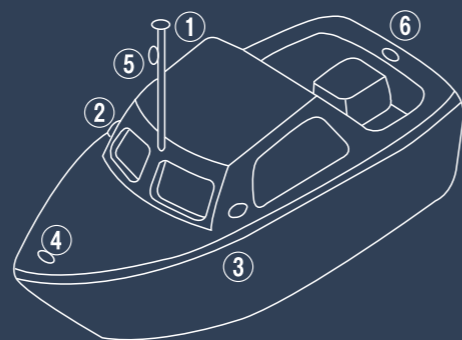
## ② 第二種舷灯 (緑) (スターボードライト)



## ⑥ 第二種船尾灯 (スタンライト)



## ③ 第二種舷灯 (紅) (ポートライト)



## ④ 第二種両色灯 (パウライト)



## ⑦ 第二種三色灯及び第二種白灯 (マストコンビネーションライト)



※第二種三色灯及び第二種白灯は全長12m未満の帆船に適用されます

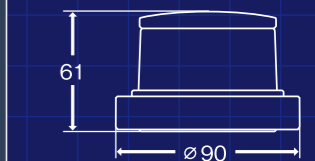
# 製品特長・仕様

- 高品質 低価格** 40年間の実績に基づく高品質設計、自動組付けライン採用により低価格を実現
- 安全性 向上** 高光束LEDと専用設計光学レンズ採用により遠方からの被視認性を向上
- デザイン性 向上** コンパクト化を実現、船体にジャストフィットのホワイトとメタリック調のシルバーをラインナップ
- 耐候性 向上** レンズに劣化(変色)がなく、透明度の高いアクリル樹脂を採用
- 防塵/防水性 向上** レンズを超音波溶着し、気密性を確保(保護等級:IP56)
- 取付互換 簡易取付** 取付ピッチを従来品と同一(※1)とし、アタッチメントによる簡単取付が可能
- 長寿命 省電力** 高効率・長寿命LEDを採用、消費電力を低減(LED素子寿命:4万時間、消費電力:1/10 ※2)

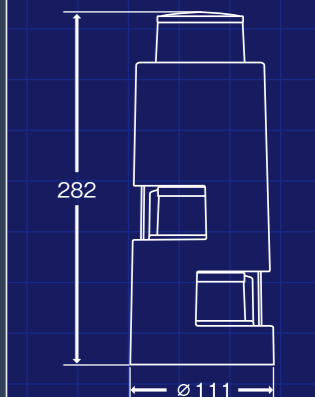


## ■ 構造・寸法図 (単位:mm)

- ① 白灯 ② 舷灯(緑)
- ③ 舷灯(紅) ④ 両色灯
- ⑤ マスト灯 ⑥ 船尾灯



## ⑦ 三色灯及び白灯



※1:「⑦第二種三色灯及び第二種白灯」を除く

※2: 当社電球比、船灯の種類により低減率は変わります。

## ■ LED小型船舶用船灯 (仕様一覧)

No	品名	ボディ色	型式 (ご注文品番)	型式 承認番号	定格		発光色	光源	光達 距離 (海里)	射光角度		光度 (cd以上)	適用船舶		希望小売 価格 (円/税別)	JANコード (4961065)
					電圧 (V)	電力 (W)				水平 (度)	垂直 (度)		プレジャー ボート 漁船	帆船		
①	第二種白灯 (アンカーライト)	ホワイト シルバー	MLA-4AB2 MLA-4AB2S	第5178号	12/24	2	白	LED	2	360	50	4.3			10,100 10,100	345023 345030
②	第二種舷灯(緑) (スターボードライト)	ホワイト シルバー	MLR-4AB2 MLR-4AB2S	第5179号	12/24	2	緑	LED	2	112.5	15	4.3			10,100 10,100	342022 342039
③	第二種舷灯(紅) (ポートライト)	ホワイト シルバー	MLL-4AB2 MLL-4AB2S	第5180号	12/24	2	紅	LED	2	112.5	15	4.3			10,100 10,100	343029 343036
④	第二種両色灯 (パウライト)	ホワイト シルバー	MLB-5AB2 MLB-5AB2S	第5300号	12/24	4	舷灯 右:緑 左:紅	LED	1	112.5	50	0.9			13,500 13,500	341032 341049
⑤	第三種マスト灯 (マストライト) 第四種マスト灯 (マストライト)	ホワイト シルバー	MLM-4AB3 MLM-4AB3S MLM-4AB4	第5184号 第5181号	12/24 12/24	2 2	白	LED	3 2	225 225	15 50	12 4.3			12,400 12,400	340042 340066 340059
⑥	第二種船尾灯 (スタンライト)	ホワイト シルバー	MLS-4AB2 MLS-4AB2S	第5182号	12/24	2	白	LED	2	135	50	4.3			12,400 12,400	344026 344033
⑦	第二種三色灯 及び 第二種白灯 (マストコンビネーションライト)	ホワイト	MLC-4AB2	第5187号	12/24	8	舷灯 右:緑 左:紅 後部灯:白 白灯:白	LED	1 2 2	112.5 135 360	50 50 50	0.9 4.3 4.3			55,700	347027

## ■ LED小型船舶用船灯 (セット) お求めやすいセット品をラインナップしました

商品名	品名	ボディ色	ご注文品番	型式	型式 承認番号	定格		数量	希望小売価格(円/税別)		JANコード (4961065)
						電圧 (V)	電力 (W)		セット価格	(参考) 単品合計価格	
LED小型船舶用 船灯3個セット (ホワイトボディ仕様)	第二種白灯	ホワイト	ML-SET-W	MLA-4AB2	第5178号	12/24	2	1	27,270 (▲10%)	30,300	347034
	第二種舷灯(緑)			MLR-4AB2	第5179号	12/24	2	1			
	第二種舷灯(紅)			MLL-4AB2	第5180号	12/24	2	1			
LED小型船舶用 船灯3個セット (シルバーボディ仕様)	第二種白灯	シルバー	ML-SET-S	MLA-4AB2S	第5178号	12/24	2	1	27,270 (▲10%)	30,300	347041
	第二種舷灯(緑)			MLR-4AB2S	第5179号	12/24	2	1			
	第二種舷灯(紅)			MLL-4AB2S	第5180号	12/24	2	1			

- 当該船灯は、2009年1月1日(2014年1月1日強制適用)に改定された「船灯及び操船信号灯の型式承認試験基準」の法規適合品です。
- 2014年1月1日以降、補修交換を含め、船灯を装着する場合は、本品(新法規適合品)をご使用下さい。但し、電球交換のみの場合は、従来品を継続してご使用いただけます。
- 本図は、取付け位置説明のため、ラインナップ全てを図示してありますので、ご了承下さい。
- 写真はイメージです。実際のものとは異なって見える場合がありますので、予めご了承下さい。

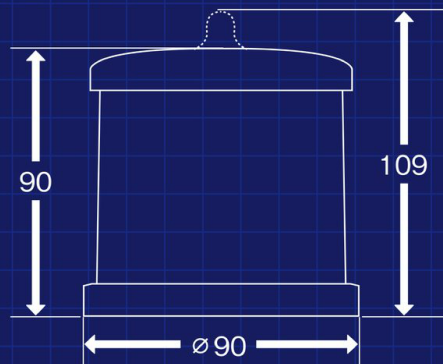
# 紅灯(電球交換式)

## 第二種紅灯(シグナルライト)



MLE-4A2 / MLE-4B2

■構造・寸法図(単位:mm)



※第二種紅灯は、2個必要となります。(全長12m未満を除く)  
また、運行不自由時に掲げるもので、それ以外の目的では使用しないで下さい。

品名	型式 (ご注文品番)	型式 承認番号	定格		発光色	光源	光達 距離 (海里)	射光角度		光度 (cd以上)	適用船舶		希望小売 価格 (円/税別)	JANコード (4961065)
			電圧 (V)	電力 (W)				水平 (度)	垂直 (度)		プレジャー ボート 漁船	帆船		
第二種紅灯(シグナルライト)	MLE-4A2	第5185号	12	30	紅	電球	2	360	50	4.3			12,200	346037
第二種紅灯(シグナルライト)	MLE-4B2	第5186号	24	30	紅	電球	2	360	50	4.3			12,200	346044

※第二種紅灯は、電球交換式であり電球の不点灯にご注意下さい。電球を交換する場合は、当社製の船灯専用補修電球をご使用下さい。

# メンテナンスパーツ:船灯専用補修電球

ご注文品番	対象船灯	定格		ガラス球	フィラメント	口金	入数	希望小売価格 (円/税別) ※個当り単価	JANコード (4961065)
		電圧 (V)	電力 (W)						
12300-00000	第二種紅灯	12	30	S25	C-2V	BA15d	5	550	352038
24300-00000		24	30					550	353066
24200-00000	第三種マスト灯	24	20	G18	C-2V	BA15d	5	550	353059
12100-00000	第二種白灯、第二種両色灯	12	10					490	352007
24100-00000	第四種マスト灯、第二種船尾灯	24	10					490	353042
1220V-00000	第二種舷灯(緑)、第二種舷灯(紅) 第二種三色灯及び第二種白灯	12	20	S28	垂直	BA15d	5	880	352137
2420V-00000		24	20					880	353080

※電球を交換する場合は、当社製の船灯専用補修電球をご使用下さい。当社製以外の電球を使用すると十分な配光が得られず、法規不適合となる場合があります。

### 船灯の注意事項

- 本カタログに掲載されている商品を常に最良の状態でご使用・お取付けいただくために、必ず商品についている「取扱い説明書」をよくお読みいただき、内容をご理解された上で正しくご使用下さい。取付後は定期的に点検を実施し、特に、LEDの不点灯にはご注意ください。
- レンズが汚れたままで航行することは、危険であると共に、十分な機能が確保出来ない場合がありますので、ご注意ください。
- 船灯のLED不点灯及び破損時は、ASSY交換となります。
- 本商品の仕様・生産は予告なく変更・中止となる場合がありますので、予めご了承願います。

—安全を光に託して—

発売・製造元

**KOITO**

株式会社 小糸製作所

札幌 Tel(011)753-2611 仙台 Tel(022)256-3165 新潟 Tel(025)224-1271  
 北関東 Tel(028)610-5150 東京 Tel(03)3447-5198 静岡 Tel(054)345-2572  
 名古屋 Tel(0565)28-1714 大阪 Tel(06)6391-6731 岡山 Tel(086)292-5255  
 広島 Tel(082)893-0031 福岡 Tel(092)431-1066

<http://www.sp.koito.co.jp/>

フリーダイヤル ☎ 0120-548-512

●お問合せ受付 / 9:00~17:00 (12:00~13:00 土・日・祝日を除く)

